

SMART Board QX Pro-serien med iQ

SBID-QX265-P

SBID-QX275-P

SBID-QX286-P



Skjerm	
Skjermstørrelser (diagonalt)	65", 75", 86"
Bakgrunnsbelysning	LED
Aspect Ratio (størrelsesforhold)	16:9
Maksimal skjermoppløsning	4K UHD (3840 x 2160)
oppdateringshyppighet	60 Hz
Levetid	≥ 50 000 timer
Styrke (maksimal)	≥400 cd/m ²
Responstid	≤ 8 ms
Visningsvinkel	178°
Glass	Optisk bundet antirefleks og anti-fingeravtrykk varmeherdet glass
Rammefarge	Svart
Bekvemmelighetsknapper	Hjem, Strøm, Volum, mikrofon dempet, Frys bildet
Sensorer	Nærhet, omgivelseslys, infrarødt, romtemperatur, Fuktighet, flyktig organisk forbindelse (VOC), Svevestøv (PM _{2,5}) ¹

Lyd	Integrert lydstang med to 20 W høyttalere og en 15 W subwoofer Integrert lineær åtte-mikrofonmatrise med visuell statusindikator for demping og støtte for akustisk ekkokansellering om bord
Video	4K, 8,28 MP, ePTZ med 10x digital zoom, 120FOV
NFC	Integrert RFID NFC-leser/skriver CCID (chip card interface device) når den brukes med en innebygd driver for operativsystemer (Windows/Linux/Mac) Støttede protokoller: ISO 14443A/B, ISO 15693, NFC Tag 1-4

Interaktiv opplevelse	
Berøringsteknologi	HyPr Touch™ med avansert IR
Berøringsfunksjoner	Samtidig verktøy-differensiering Object Awareness™ Penn-ID™ Silktouch™ Trykkfølsomt blekk Håndflateavvisning
Typisk responstid	≤ 4 ms
Bildefrekvens	≥ 300 Hz
Nøyaktighet	1 mm

smarttech.com
smarttech.com/contact

© 2023 SMART Technologies ULC. Alle rettigheter forbeholdes. SMART Board, SMART Ink, HyPr Touch, Tool Explorer, SMART TeamWorks, SMART Meeting Pro, Object Awareness, Pen ID, Silktouch, smarttech, SMART-logoen og alle SMART taglines er varemerker eller registrerte varemerker for SMART Technologies ULC i USA og/eller andre land. Android og Chrome OS er varemerker for Google Inc. Bluetooth-ordmerket eies av Bluetooth SIG, Inc. og all bruk av slike merker av SMART Technologies ULC er lisensiert. Adopterte varemerker som HDMI, HDMI High-Definition Multimedia Interface og HDMI-logoen er varemerker eller registrerte varemerker for HDMI Licensing Administrator, Inc. i USA og andre land. Alle andre tredjepartsprodukter og firmanavn kan være varemerker tilhørende de respektive eierne. Dette produktet og/eller bruken av det dekkes av én eller flere av følgende amerikanske patenter: www.smarttech.com/patents. Modeller og spesifikasjoner kan variere etter region. Kontakt din lokale representant for mer informasjon. Innholdet kan endres uten forvarsel. 21. juli 2023.

¹Skjermens miljøsensorer har ikke livreddende sensorvurdering - de gir bare generell informasjon.

Interaktiv opplevelse (fortsettelse)	
Minimum objektstørrelse	2 mm
Multi-berøringskapabiliteter	40 – Windows® 20 – Mac og Android™ 10 – Chrome OS™
Verktøy inkludert	Penner med unike IDer og fine viskelær (x2) Viskelær med orienteringsvinkel (x2)
Verktøyholdere	Intelligent, magnetisk, rammemontert

Programvare	
iQ innebygd Android-™opplevelse	inkludert
SMART Ink® og SMART-produkt drivere	inkludert
SMART Meeting Pro® Room-lisens	inkludert
SMART Meeting Pro Personlig lisens (x 10)	inkludert
SMART TeamWorks™	Valgfritt
SMART Ink® og SMART-produkt drivere	inkludert
SMART Remote Management	

iQ innebygd Android-opplevelse	
Operativsystem	Android versjon 11
Minne	8 GB DDR
Lagrings-	32 GB (opptil 544 GB)
Digital tavle	✓
Nettleser	✓
Skjermdeling	✓
Andre funksjoner	Tilpassbar startskjerm Forhåndsvisning av direkte inngang Fil- og appbiblioteker Google Drive™ og OneDrive™-tilgang
Object Awareness støttet	✓
Evne til å kjøre tredjepartsapplikasjoner	✓
Skylagringstilgang	✓
NFC logger på en SMART-konto	✓
Språk som støttes	Baskisk, Katalansk/Valenciansk, Kinesisk (forenklet), Kinesisk (tradisjonell), Tsjekkisk, Dansk, Nederlandsk, norsk, Estisk, Finsk, Fransk, Galisisk, Tysk, Gresk, Ungarsk, Italiensk, Japansk, Koreansk, Latvisk, Litauisk, Norsk, Polsk, Portugisisk, Rumensk, Russisk, Slovakisk, Slovensk, Spansk, Svensk, Ukrainisk,

	Vietnamesisk, Walisisk
Oppdateringer	Automatic over-the-air (OTA)
PC-databehandling	
OPS-støtte	✓
OPS-C-støtte	✓
PC-modul med strømstøttet OPS	100 W
Valgfrie datamoduler	SMART OPS PC med Windows 10 Pro

Inputs	Forside	Tilbake
OPS PC-tilbehørsspor (60 W-enheter)	-	1
MicroSD-spor med sikkerhetsdeksel	-	1
HDMI® 2.1 med støtte for HDCP 1.4 og HDCP 2.3	1	2
VGA-video	-	1
Stereo 3,5 mm (variabel)	-	1
RS-232 (DB-9-kontakt)	-	1
RJ45 (LAN IN)	-	1
USB Type-C, 4K @ 60Hz, Display Port 1.2, USB 2.0 (UFP) for berøring og digital lyd, USB 3.2 Gen 1 (DFP) for eksterne enheter; 65W strømforsyning	1	1
USB Type-C, SuperSpeed (5 Gbps); 15 W strømforsyning	-	1
USB 2.0 Type-A	-	1
USB 3.2 Gen 1 Type-A (1 x foran og 1 x bak er byttet til en aktiv inngang)	1	2
USB 3.2 Gen 1 Type-A	1	3

Utganger	Forside	Tilbake
HDMI 2.1 med støtte for HDCP 1.4 og HDCP 2.3	-	1
Stereo 3,5 mm (variabel)	-	1
S/PDIF optisk (fast)	-	1
RJ45 (LAN UT)	-	1

Inkludert kabler og tilbehør	Antall
landsspesifikk strømkabel	1
5 m USB 2.0 Type A til B-kabel	1
1,8 m USB Type-C, USB4, 100 W, kabel	1
Penner (rød og svart)	2
Viskelær	2
Ekstern dual-bånd 2,4 og 5 GHz antenner	3
Fjernkontroll	1
AAA-batterier	2
Veggfeste	1

Inkludert kabler og tilbehør	Antall
SMART Ultra HD-kamera med montering og kabeltilbehør	1
SMART ID-kort (for NFC-logg på en SMART-konto)	2
Illustrert installasjonsveiledning	1
Viktig informasjonsdokument	1

Tilkobling

Kablet	RJ45 (x2) 1000baseT
Wi-Fi	IEEE 802.11 a / b / g / n / ac med 2 x 2 MIMO (både 2,4 og 5 GHz-bånd) som støtter WEP-, WPA-, WPA2 PSK- og 802.1X-EAP-autentiseringsprotokoller
Bluetooth	5.2 dobbel modus

Lagrings- og brukskrav

Strømkrav	100 V til 240 V AC, 50 Hz til 60 Hz
Driftstemperatur	5–35 °C
Lagringstemperatur	-20–60 °C
Fuktighet	5–80% relativ fuktighet, ikke-kondenserende

Strømforbruk

Vanlig	65": 115 W 75": 117 W 86": 135 W
Ventemodus	< 0,5 W

Sertifisering og overholdelse*

Regulatoriske modeller	IDQX65-1, IDQX75-1 og IDQX86-1
USA / Canada	UL, FCC, ISED, TSCA, CONEG emballasje, Forslag 65
EU / EEA / EFTA / UK	CE, UKCA, LVD, CB, EMC, Rød, REACH, RoHS, Batteri, WEEE, Emballasje, POP, EcoDesign
Australia / New Zealand	RCM
Ytelsesstandarder	ENERGY STAR®, HDMI

*Produkttilgjengeligheten kan variere etter region.

Dette produktet har fått tilleggssertifiseringer som ikke er oppført her.

Kjøpsinformasjon

Bestillingsnummer

SBID-QX265-P SMART Board® QX065 Pro interaktiv skjerm med iQ

SBID-QX275-P SMART Board QX075 Pro interaktiv skjerm med iQ

SBID-QX286-P SMART Board MX086 Pro interaktiv skjerm med iQ

TW-SW-1 SMART TeamWorks™ Room evigvarende programvare inkluderer 1 års vedlikehold

TW-SW-5 SMART TeamWorks Room evigvarende programvare inkluderer 5 års vedlikehold

Valgfritt tilbehør

Se smarttech.com/accessories

Garanti

SMART Assure eller begrenset utstyrsgaranti Vilkår og betingelser og garantioppgraderingsalternativer varierer fra region til region. Besøk smarttech.com/warranty eller kontakt din lokale forhandler eller distributør for informasjon.

Kabelkrav

HDMI Sertifisert premium høyhastighets-HDMI (18 Gbps)
Maksimal lengde: 7 m

USB 2.0 USB 2.0-sertifisert
Hi-Speed-støtte (480 Mbps)
Maksimal lengde: 5 m

USB 3.0 USB 3.0-sertifisert
SuperSpeed-støtte (5 Gbps)
Maksimal lengde: 3 m

USB Type-C USB 3.2 Gen 1-sertifisert
SuperSpeed-støtte (5 Gbps)
Maksimal lengde: 2 m

Mer informasjon Se smarttech.com/kb/171874

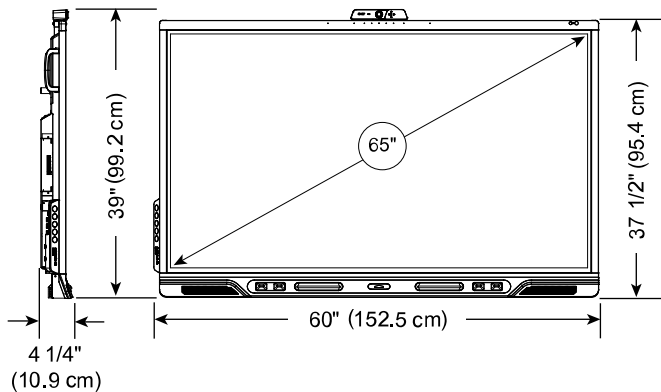
Installasjon, dimensjoner og vekt

Notater

- Alle mål $\pm 0,3$ cm. Alle vekt $\pm 0,9$ kg.
- Produktet sendes oppreist.
- La det være plass rundt skjermen for å sikre tilstrekkelig ventilasjon. Se *installasjons- og vedlikeholdsveiledningen for SMART Board QX Pro* (smarttech.com/kb/171874) for de spesifikke plasskravene.

SBID-QX265-P

Mål



Vekt

42 kg

Forsendelsesdimensjoner (inkludert palle)

166.5 cm \times 117 cm \times 18 cm

Forsendelsesvekt

49 kg

VESA-feste

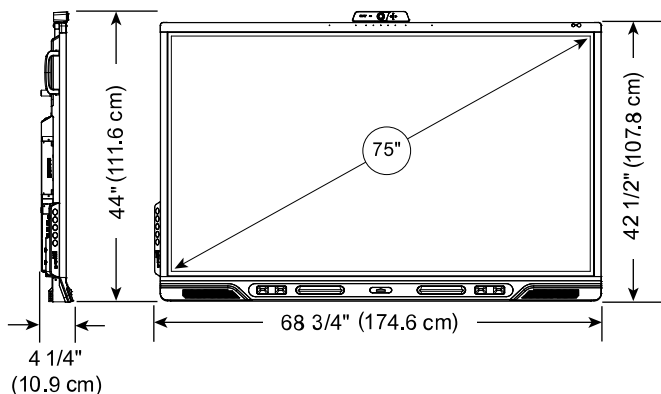
M8, 400 \times 600 mm

Håndtak

2

SBID-QX275-P

Mål



Vekt

56 kg

Forsendelsesdimensjoner (inkludert palle)

189.5 cm \times 129.3 cm \times 18 cm

Forsendelsesvekt

67 kg

VESA-feste

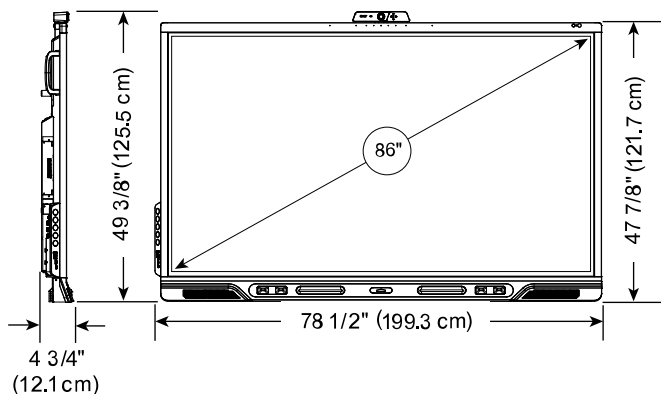
M8, 400 \times 800 mm

Håndtak

2

SBID-QX286-P

Mål



Vekt

70 kg

Forsendelsesdimensjoner (inkludert palle)

214 cm \times 145.4 cm \times 19.5 cm

Transportvekt

86 kg

VESA-feste

M8, 600 \times 800 mm

Håndtak

2